

#### ASSETS

- Alta flessibilità del sistema modulare
- Tecnologia avanzata nella componentistica
- Rigorosi standard di qualità e controllo
- Personalizzazioni meccaniche, elettriche ed elettroniche su richiesta
- Efficiente servizio di assistenza e manutenzione
- Rapporto qualità/prezzo competitivo

#### ASSETS

- Highly flexible modular system
- Advanced component technology
- Strict quality and control standards
- Mechanical, electrical and electronic personalization on request
- Efficient assistance and maintenance service
- Competitive quality/price ratio

#### ASSETS

- Maximale Flexibilität der Modulsysteme
- Komponenten neuester Technologie
- Höchste Qualitätsstandards und strenge Qualitätskontrollen
- Mechanische, elektrische und elektronische Ausführung nach Kundenvorgabe
- Zuverlässiger Kundendienst
- Günstiges Qualitäts/Preisverhältnis

#### ASSETS

- Alta flexibilidad del sistema modular
- Tecnología avanzada en los componentes
- Rigurosos estándares de calidad y control
- Personalizaciones mecánicas, eléctricas y electrónicas según demanda
- Eficiente servicio de asistencia y mantenimiento
- Relación calidad/precio competitiva

#### CARATTERISTICHE TECNICHE

- Piano di lavoro adattabile alle esigenze di lavorazione radiale e lineare
- Motorizzazione con servomotore e driver di alta precisione
- Pannello elettrico totalmente integrato a bordo macchina
- Modem integrato per assistenza in remoto
- Software per la gestione di controlli integrati nel processo di produzione
- Equipaggiamento modulare composto di slitte, presse e accessori in risposta a esigenze specifiche
- Possibilità di montare moduli aggiuntivi per operazioni quali saldatura, maschiatura, avvitatura

#### TECHNICAL CHARACTERISTICS

- Work surface can be adapted for radial and linear processing
- Servomotor controlled by high precision driver
- Fully integrated onboard electric power panel
- Integrated modem for remote assistance
- Management software for controls integrated in the production process
- Modular units comprising slides, presses and other accessories to meet specific requirements
- Add-on units available for operations like welding, tapping and screwing

#### TECHNISCHE DATEN

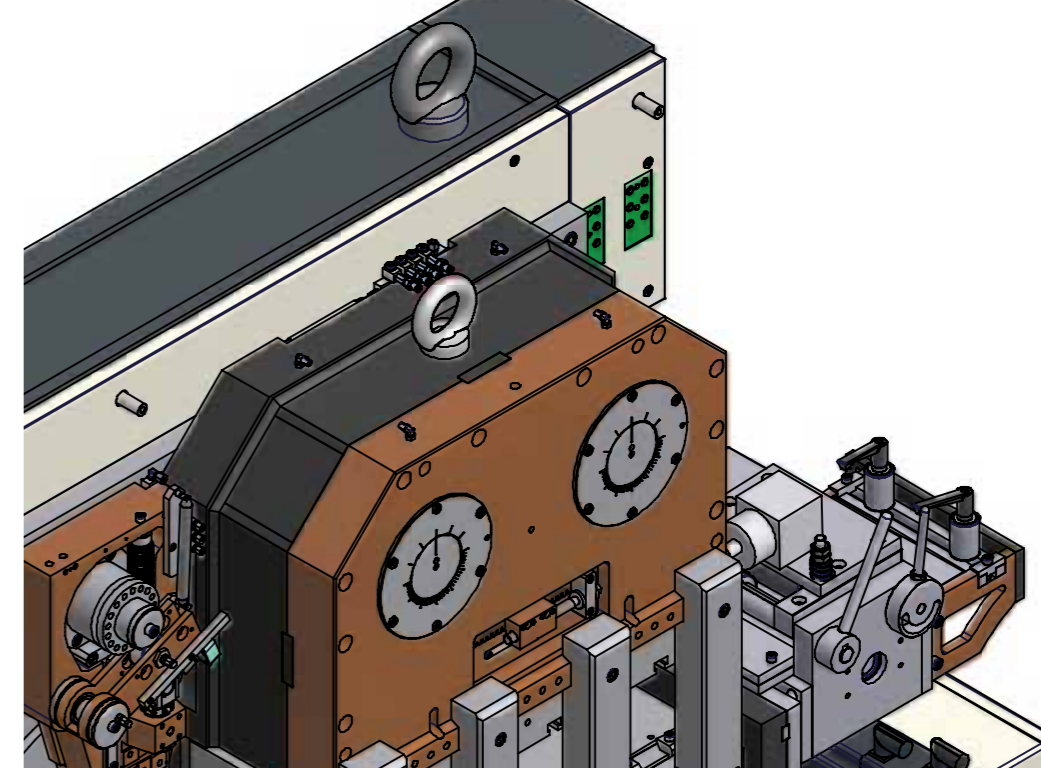
- Arbeitsebene für radiale und lineare Fertigung
- Antrieb über Hochpräzision Servomotor und Driver
- Integrierte elektronische Steuertafel
- Integriertes Modem zur Ferndiagnose
- Software zur Prozeßsteuerung und Prozeßüberwachung
- Hochflexible Moduleinheiten (Schlitten, Pressen, Zubehörkomponenten) entsprechend spezifischer Kundenanforderungen
- Zusätzliche Module (zum Schweißen, Gewindebohren, Schrauben, usw.)

#### CARACTERÍSTICAS TÉCNICAS

- Plano de trabajo adaptable a las exigencias de elaboración radial y lineal
- Motorización con servomotor y driver de alta precisión
- Panel eléctrico totalmente integrado en la máquina
- Modem integrado para asistencia remota
- Software para la gestión de controles integrados en el proceso de fabricación
- Equipamiento modular compuesto de carros, prensas y accesorios para responder a exigencias específicas
- Posibilidad de montar módulos suplementarios para operaciones como soldadura, roscado y atornillado

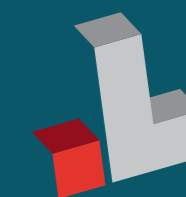
DATI TECNICI / TECHNICAL DATA / DATEN CARACTERISTICAS TECNICAS	LM 400 PLUS	LM 800 PLUS
<b>CADENZA PRODUTTIVA</b> STROKING RATE HUBZAL NUMERO MAXIMO DE GOLPES	350 1/min	250 1/min
<b>CORSA MASSIMA DELL'AVANZAMENTO</b> MAXIMUM MATERIAL FEED MAX EINZUGSLÄNGE AVANCE MAXIMO MATERIAL	240 mm	500 mm
<b>LARGHEZZA MASSIMA MATERIALE LAVORABILE</b> MAXIMUM STRIP WIDTH MAX BANDBREITE ANCHO MAXIMO MATERIAL	60 mm	120 mm
<b>FORZA MASSIMA DELL'ESPULSORE</b> MAXIMUM CENTRAL MANDREL FORCE MITTELSTEMPEL NENNKRAFT FUERZA MAXIMA DEL EXPULSOR	20 KN	35 KN
<b>CORSA MASSIMA DELL'ESPULSORE</b> MAXIMUM CENTRAL MANDREL STROKE MAX MITTELSTEMPELHUB CARRERA MAXIMA DEL EXPULSOR	45 mm	80 mm
<b>DIMENSIONI DI INGOMBRO DELLA MACCHINA</b> MACHINE SIZE AUSMASSEN DER MASCHINE DIMENSIONES DE LA MAQUINA	245x130x190h cm	280x130x235h cm
<b>PESO TOTALE SENZA ACCESSORI E ATTREZZATURA</b> MACHINE WEIGHT, EQUIPMENT AND TOOLING EXCLUDED GESAMTGEWICHT OHNE ZUBEHÖRE UND WERKZEUG PEÑO TOTAL DE LA MAQUINA	2500 Kg	5500 Kg
<b>FORZA MASSIMA DELLA PRESSA</b> MAXIMUM PRESS FORCE MAX PRESSE NENNKRAFT FUERZA MAXIMA DE LA PRENSA	150 KN	500 KN
<b>CORSA MASSIMA DELLA PRESSA</b> MAXIMUM PRESS STROKE MAX PRESSENHUB CARRERA MAXIMA DE LA PRENSA	16 mm	20 mm
<b>FORZA MASSIMA SLITTA A LEVA</b> LEVER SLIDE MAXIMUM FORCE MAX NORMALSCHLITTEN NENNKRAFT FUERZA MAXIMA CARRO NORMAL	60 KN	90 KN
<b>CORSA MASSIMA SLITTA A LEVA</b> LEVER SLIDE MAXIMUM STROKE MAX NORMALSCHLITTEN HUB CARRERA MAXIMA CARRO NORMAL	40 mm	95 mm
<b>FORZA MASSIMA SLITTA DIRETTA</b> NARROW SLIDE MAXIMUM FORCE MAX SCHMALSCHLITTEN NENNKRAFT FUERZA MAXIMA CARRO ESTRECHO	40 KN	50 KN
<b>CORSA MASSIMA SLITTA DIRETTA</b> NARROW SLIDE MAXIMUM STROKE MAX SCHMALSCHLITTEN HUB CARRERA MAXIMA CARRO ESTRECHO	50 mm	70 mm
<b>FORZA MASSIMA SLITTA LARGA</b> WIDE SLIDE MAXIMUM FORCE MAX BREITSCHLITTEN NENNKRAFT FUERZA MAXIMA CARRO ANCHO	30 KN	45 KN
<b>CORSA MASSIMA SLITTA LARGA</b> WIDE SLIDE MAXIMUM STROKE MAX BREITSCHLITTEN HUB CARRERA MAXIMA CARRO ANCHO	25 mm	Asymm. = 30 mm

The information contained in this documentation is reviewed regularly and any necessary changes will be included in the next edition. Suggestions for improvement are welcome. Sept 08



LM400 / LM800

Linea Plus



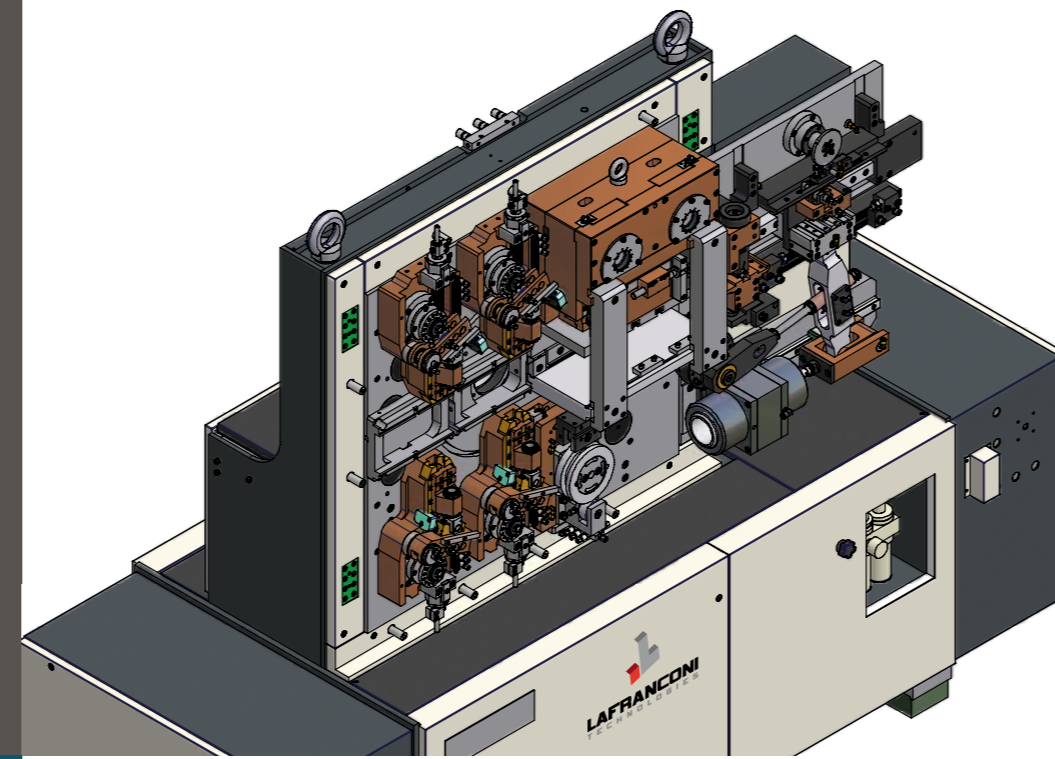
**LAFRANCONI**  
TECHNOLOGIES

La linea PLUS di macchine Lafranconi Technologies è idonea alla produzione di minuterie metalliche per la quale è richiesta una prestazione di tranciatura potenziata.

The machines built by Lafranconi Technologies in the PLUS line are designed in order to manufacture small metal parts that require more power in the press unit.

Mit der Linie PLUS bietet Lafranconi Technologies Maschinen mit verstärkter Schnittleistung an, die in der Produktion von Metallkleinteilen eingesetzt werden.

La línea PLUS de máquinas Lafranconi Technologies es adecuada para fabricar pequeñas piezas metálicas cuando se requiere una mayor prestación de potencia de estampación.



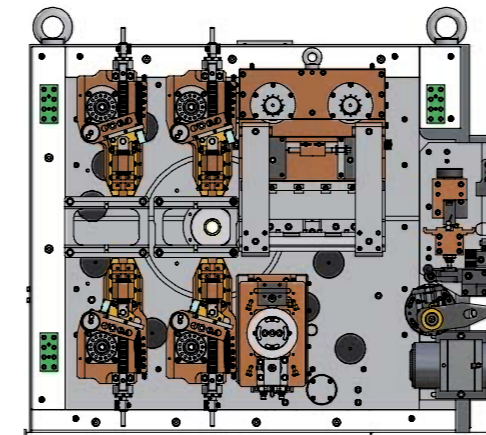
## LM400 PLUS

**Pressa da 150 KN**  
**Piano di lavoro predisposto sia per sistema radiale che lineare**  
**Layout lineare ampliato sul lato destro sulla macchina**  
**Tavola porta/stampo di dimensioni ampliate**

150 KN press  
 Work surface fitted for both radial and linear systems  
 Linear layout extended on right side of machine  
 Larger press table

150 KN Presse  
 Arbeitsplatte für radiale und lineare Fertigung  
 Verbreitertes lineares Layout auf der rechten Maschinenseite  
 Extragroßer Pressentisch

Prensa de 150 KN  
 Plano de trabajo preparado tanto para el sistema radial como lineal  
 Estructura lineal ampliada en el lado derecho de la máquina  
 Mesa porta-matriz de dimensiones ampliadas



**Pressa da 500 KN**  
**Piano di lavoro predisposto sia per sistema radiale che lineare**  
**Layout lineare ampliato sul lato destro sulla macchina**  
**Tavola porta/stampo di dimensioni ampliate**

500 KN press  
 Work surface fitted for both radial and linear systems  
 Linear layout extended on right side of machine  
 Larger press table

500 KN Presse  
 Arbeitsplatte für radiale und lineare Fertigung  
 Verbreitertes lineares Layout auf der rechten Maschinenseite  
 Extragroßer Pressentisch

Prensa de 500 KN  
 Plano de trabajo preparado tanto para el sistema radial como lineal  
 Estructura lineal ampliada en el lado derecho de la máquina  
 Mesa porta-matriz de dimensiones ampliadas

## LM800 PLUS

